

小型电动式青铜10K〈两通〉螺纹连接式球阀

产品型号
EA100/200-TE
 (执行机构1型·1.5型)



日本水道协会标准认证品(3/8" 除外)

部件	材料
阀体	CAC406
阀盖	C3771BE
阀杆	K金属*1
球体	K金属*2
球体密封面	PTFE
O型圈	FPM

*1镀铬 (仅限1 1/2"、2")
 *2镀铬镀层

尺寸表

单位: mm

通径(英寸)	球通径 d	d1	H	H1	L	L1	S1	执行机构			
								H2	H3	D	型号
3/8	7.5	Rc 3/8	104	28	46	22	22	70	5	60	EA100/200-1
1/2	10	Rc 1/2	109.5	33.5	65	32.5	28				EA100/200-1.5
3/4	15	Rc 3/4	113.5	37.5	68	34	34				
1	20	Rc 1	117.5	41.5	79	39.5	41				

产品型号
EA100/200-TE
 (执行机构2型)



日本水道协会标准认证品

尺寸表

单位: mm

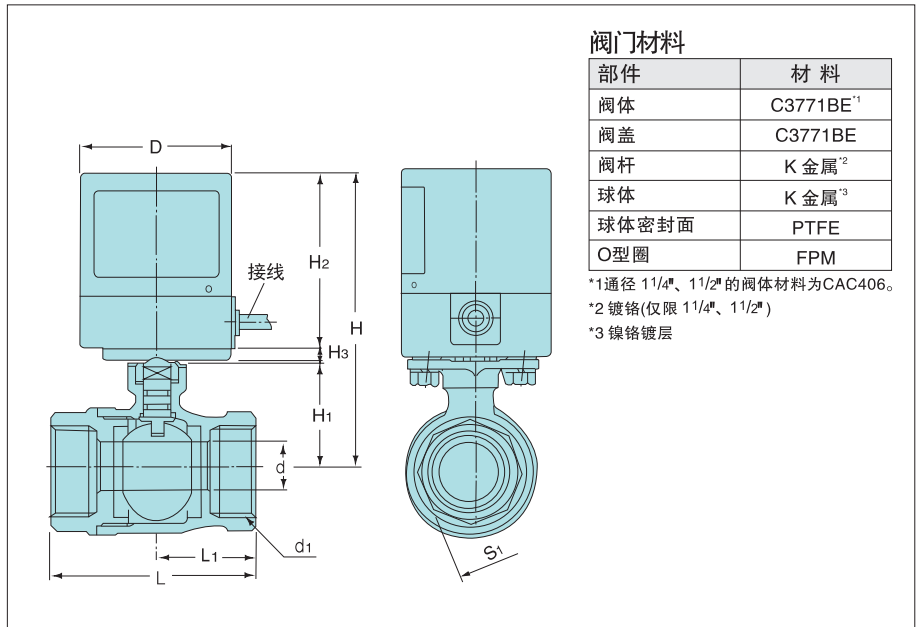
通径(英寸)	球通径 d	d1	H	H1	H2	L	L1	S1	执行机构						
									H3	E1	E2	W1	W2	S	型号
1 1/4	25	Rc 1 1/4	128.5	45.5	-	86	43	50	82	54.5	25	53	31.5	5.5	EA100/200-2
1 1/2	32	Rc 1 1/2	142.5	59.5	53.5	96	48	56							
2	40	Rc 2	148.5	65.5	60	109	54.5	68							

小型电动式黄铜10K〈两通〉螺纹连接式球阀(全通径)

产品型号

EA100/200-TFE

(执行机构1.5型)



阀门材料

部件	材料
阀体	C3771BE ¹
阀盖	C3771BE
阀杆	K金属 ²
球体	K金属 ³
球体密封面	PTFE
O型圈	FPM

¹1/4"、1 1/2"的阀体材料为CAC406。

²镀铬(仅限 1 1/4"、1 1/2")

³镍铬镀层

尺寸表

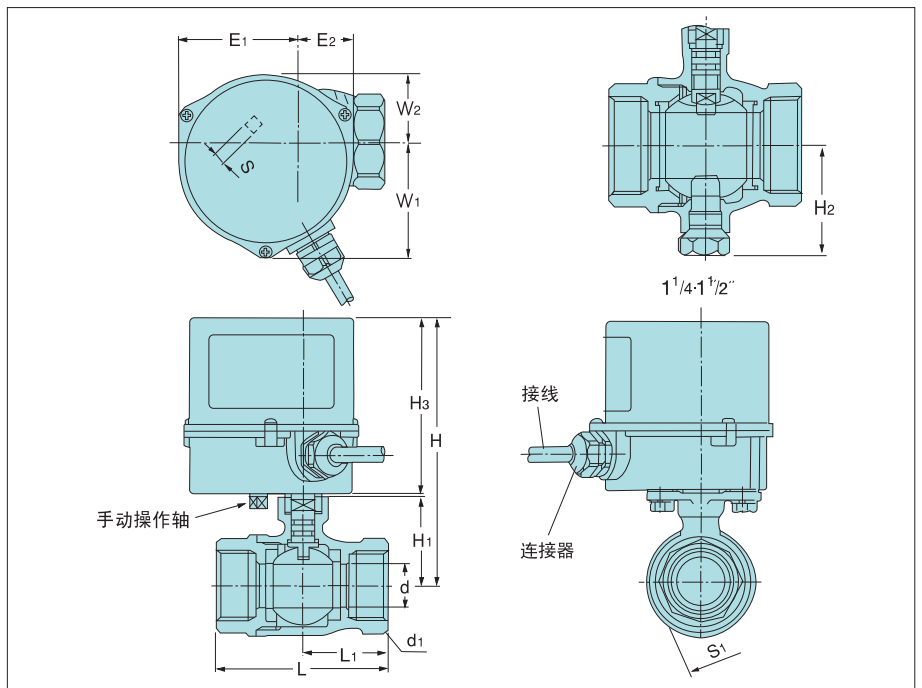
单位: mm

通径(英寸)	球通径 d	d1	H	H1	L	L1	S1	执行机构			
								H2	H3	D	型号
1/2	15	Rc 1/2	113.5	37.5	68	31.5	34	70	5	60	EA100/200-1.5
3/4	20	Rc 3/4	117.5	41.5	79	36.5	41				

产品型号

EA100/200-TFE

(执行机构2型)



尺寸表

单位: mm

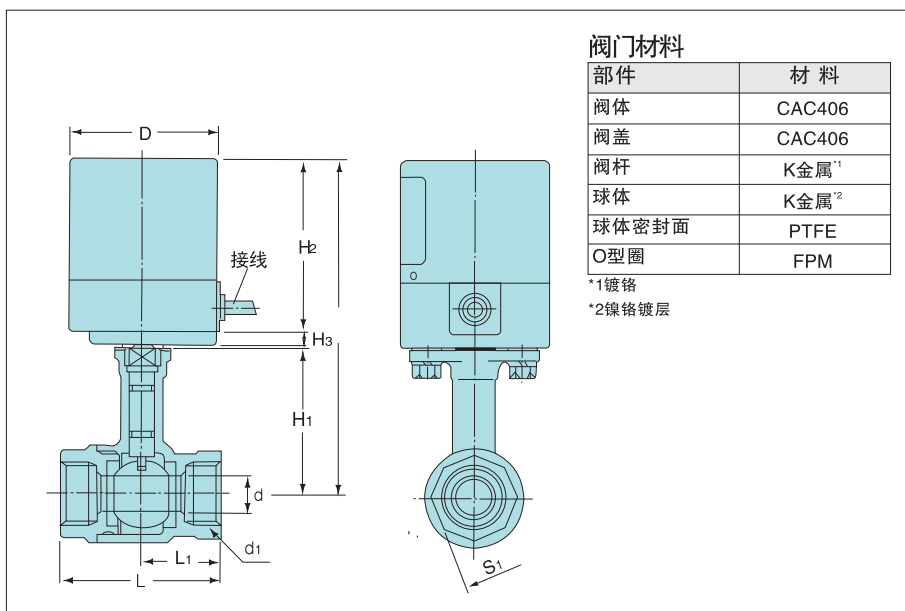
通径(英寸)	球通径 d	d1	H	H1	H2	L	L1	S1	执行机构						
									H3	E1	E2	W1	W2	S	型号
1 1/4	25	Rc 1	128.5	45.5	—	85	42.5	39							
1 1/2	32	Rc 1 1/4	142.5	59.5	53.5	96	49	50	82	54.5	25	53	31.5	5.5	EA100/200-2
2	40	Rc 1 1/2	148.5	65.5	59.5	108	54	56							

小型电动式青铜10K〈两通〉长颈螺纹连接式球阀

产品型号

EA100/200-TLE

(执行机构1型·1.5型)



阀门材料

部件	材料
阀体	CAC406
阀盖	CAC406
阀杆	K金属 ¹
球体	K金属 ²
球体密封面	PTFE
O型圈	FPM

¹1镀铬

²2镍铬镀层

尺寸表

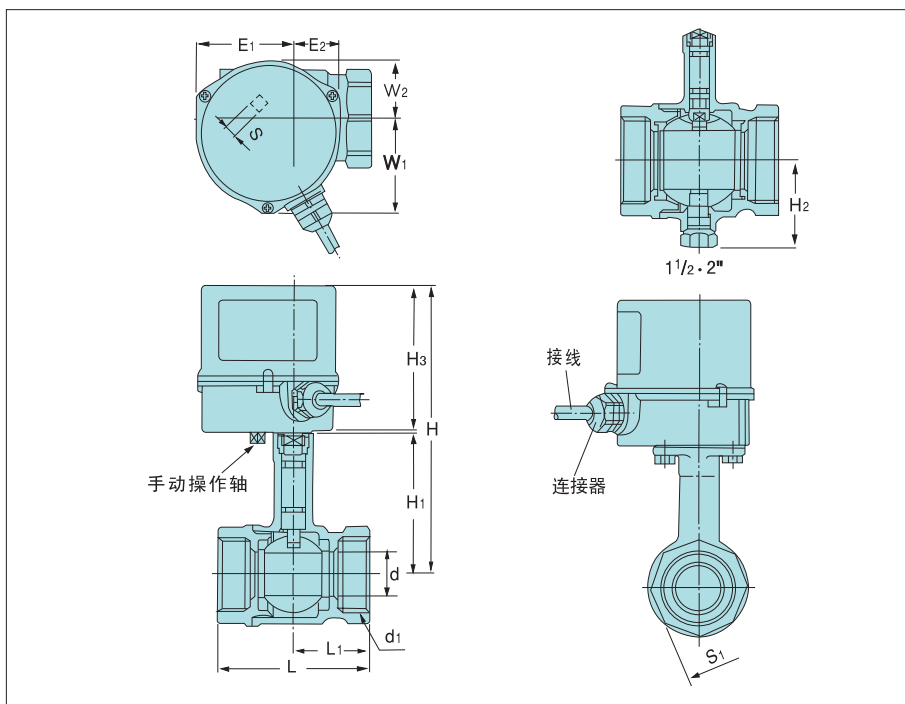
单位: mm

通径(英寸)	球通径 d	d1	H	H1	L	L1	S1	执行机构			
								H2	H3	D	型号
1/2	10	Rc 1/2	132	56	56	28	27	70	5	60	EA100/200-1
3/4	15	Rc 3/4	136.5	60.5	65	32.5	33				EA100/200-1.5
1	20	Rc 1	140	64	78	39	41				

产品型号

EA100/200-TLE

(执行机构2型)



尺寸表

单位: mm

通径(英寸)	球通径 d	d1	H	H1	H2	L	L1	S1	执行机构						型号
									H3	E1	E2	W1	W2	S	
1 1/4	25	Rc 1 1/4	163	80	—	86	43	51	82	54.5	25	53	31.5	5.5	EA100/200-2
1 1/2	32	Rc 1 1/2	166	83	53.5	96	48	58							
2	40	Rc 2	173	90	60	109	54.5	71							

小型电动式青铜10K〈横三通〉螺纹连接式球阀

产品型号

EA100/200-TNE

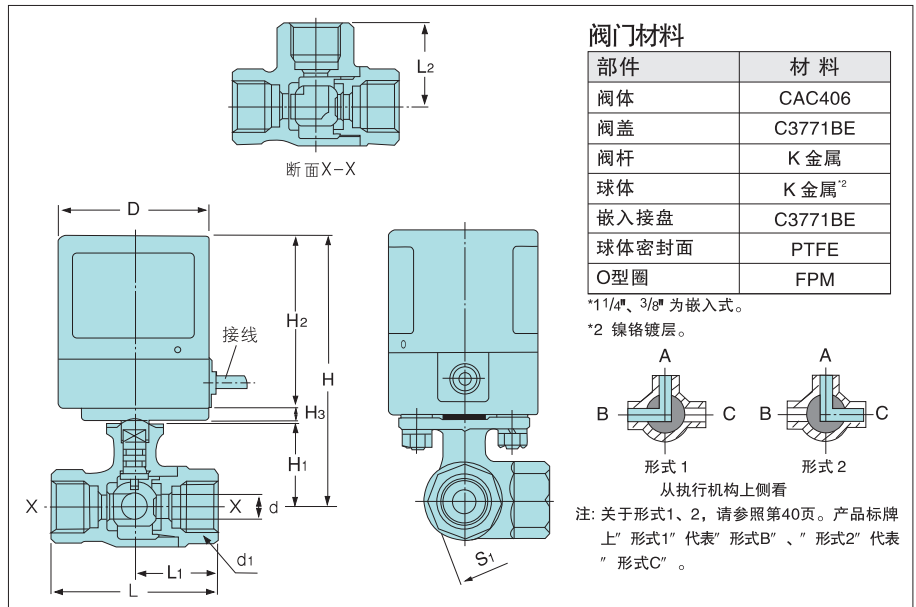
(执行机构1型·1.5型)



日本水道协会标准认证品(1/4"·3/8" 除外)

尺寸表

口径(英寸)	球口径 d	d1	H	H1	L	L1	L2	S1	执行机构			
									H2	H3	D	型号
1/4	4.5	Rc 1/2	101.5	25.5	46	23	23	21	70	5	60	EA100/200-1
3/8	6.8	Rc 3/4	101.5	25.5	46	23	23	21				EA100/200-1.5
1/2	10	Rc 1/2	109.5	33.5	67	33.5	33.5	28				
3/4	15	Rc 3/4	114	38	68	34	34	34				
1	20	Rc 1	118	42	79	39.5	39.5	41				



※阀杆上方可见流路方向表示, 安装执行机构时, 注意动作方向要与流路一致。

单位: mm

产品型号

EA100/200-TNE

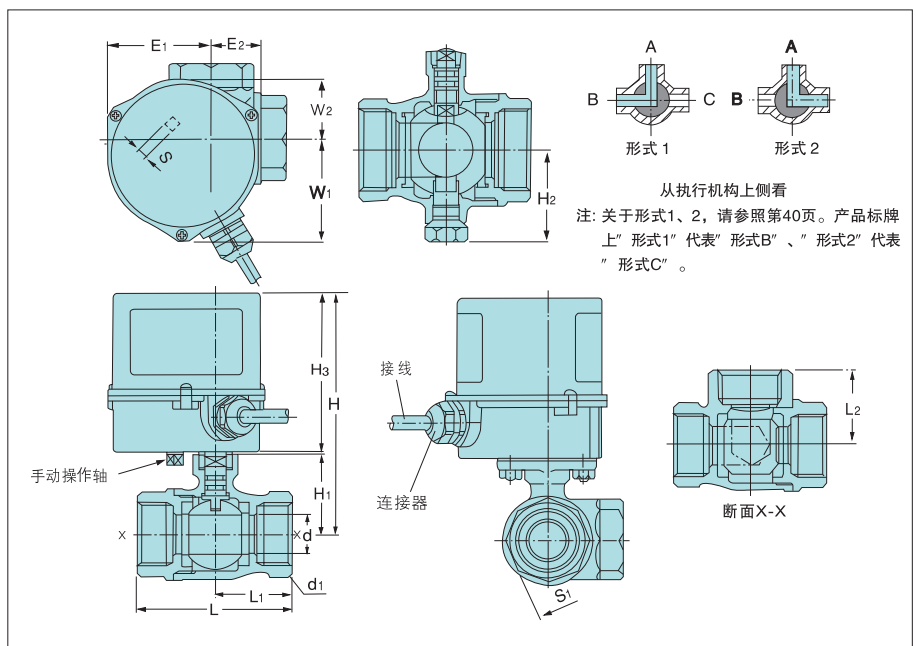
(执行机构2型)



日本水道协会标准认证品

尺寸表

口径(英寸)	球口径 d	d1	H	H1	H2	L	L1	L2	S1	执行机构						
										H3	E1	E2	W1	W2	S	型号
1 1/4	25	Rc 1 1/4	129.5	46.5	-	89	44.5	44.5	50	82	54.5	25	53	31.5	5.5	EA100/200-2
1 1/2	32	Rc 1 1/2	142.5	59.5	53.5	100	50	50	56							
2	40	Rc 2	148.5	65.5	60	115	57.5	57.5	68							

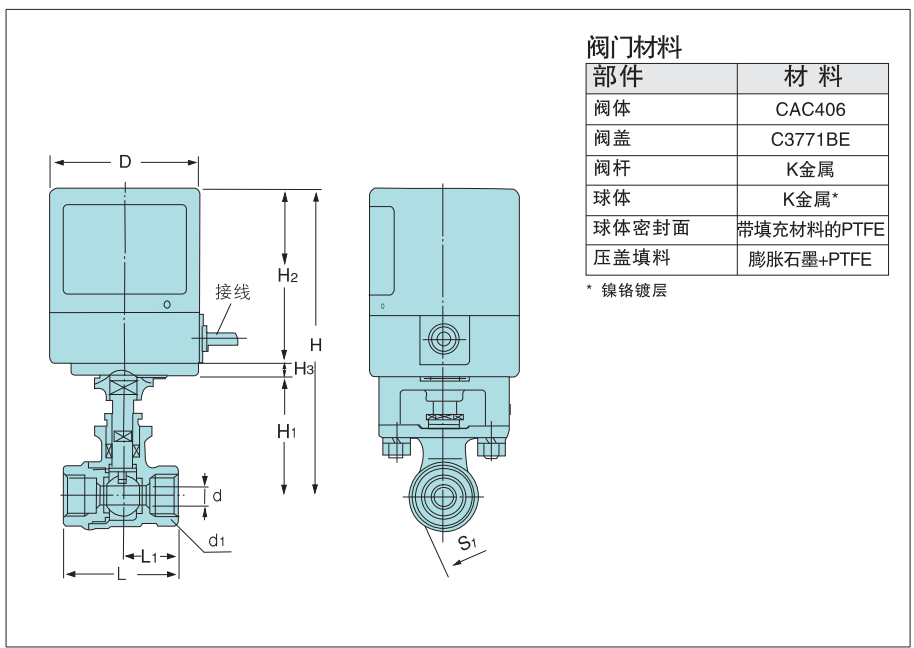


※阀杆上方可见流路方向表示, 安装执行机构时, 注意动作方向要与流路一致。

单位: mm

小型电动式青铜10K〈两通〉长颈螺纹连接式球阀

产品型号
EA100/200-TGE
 (执行机构·1.5型)



阀门材料

部件	材料
阀体	CAC406
阀盖	C3771BE
阀杆	K金属
球体	K金属*
球体密封面	带填充材料的PTFE
压盖填料	膨胀石墨+PTFE

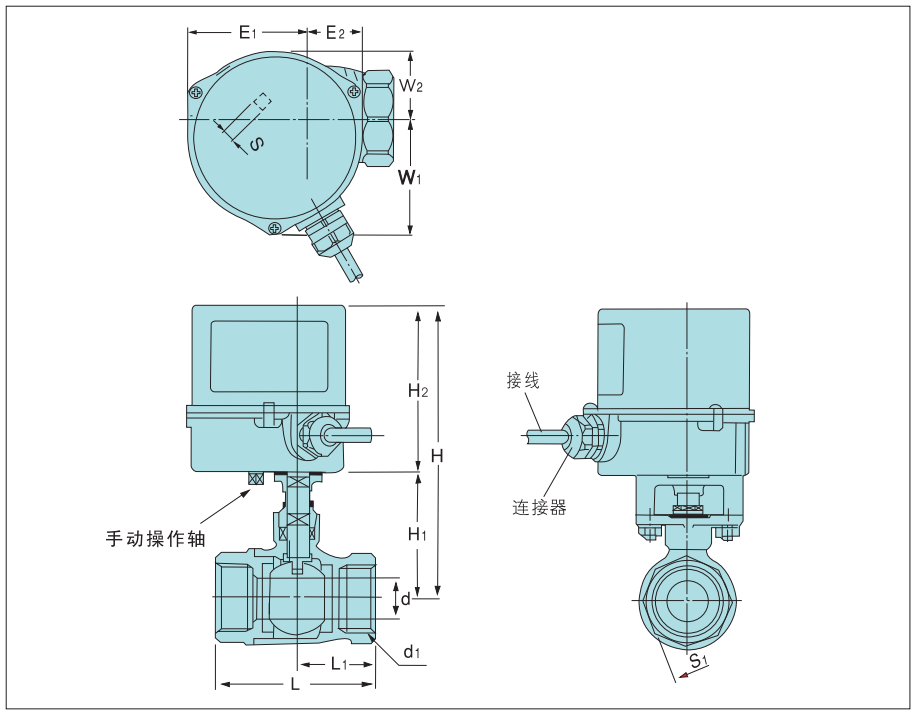
* 镍铬镀层

尺寸表

单位: mm

通径(英寸)	球通径 d	d1	H	H1	L	L1	S1	执行机构			
								H2	H3	D	型号
3/8	7.5	Rc 3/8	123	48	46	22	22	70	5	60	EA100/200-1.5

产品型号
EA100/200-TGE
 (执行机构2型)



尺寸表

单位: mm

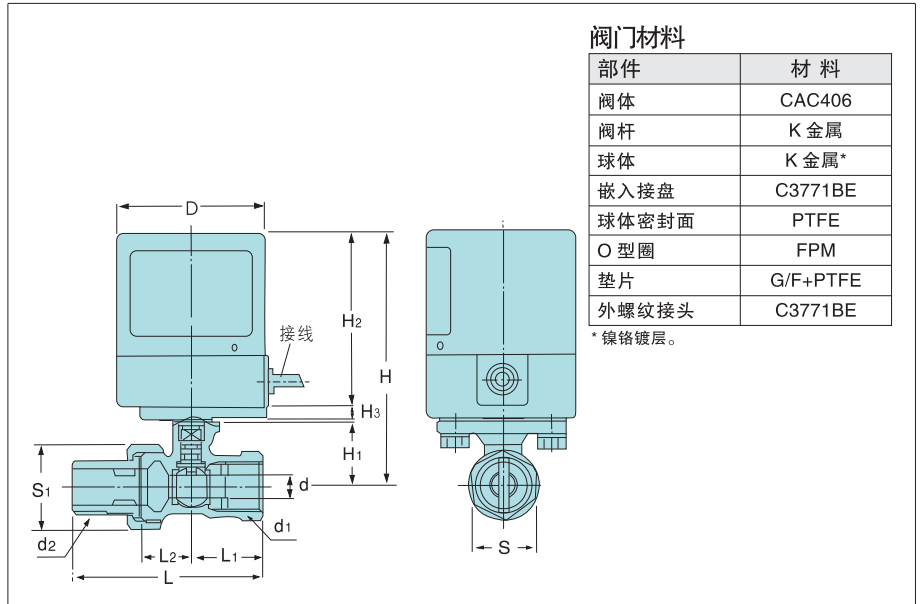
通径(英寸)	球通径 d	d1	H	H1	L	L1	S1	执行机构					型号		
								H3	E1	E2	W1	W2		S	
1/2	10	Rc 1/2	135.5	53.5	65	32.5	28								
3/4	15	Rc 3/4	139.5	57.5	68	34	34	82	54.5	25	53	31.5	5.5	EA100/200-2	
1	20	Rc 1	143.5	61.5	79	39.5	41								

小型电动式青铜10K〈两通〉螺纹连接单侧外螺纹式球阀

产品型号

EA100/200-TUE

(执行机构1型)



阀门材料

部件	材料
阀体	CAC406
阀杆	K金属
球体	K金属*
嵌入接盘	C3771BE
球体密封面	PTFE
O型圈	FPM
垫片	G/F+PTFE
外螺纹接头	C3771BE

* 镀铬镀层。

尺寸表

单位: mm

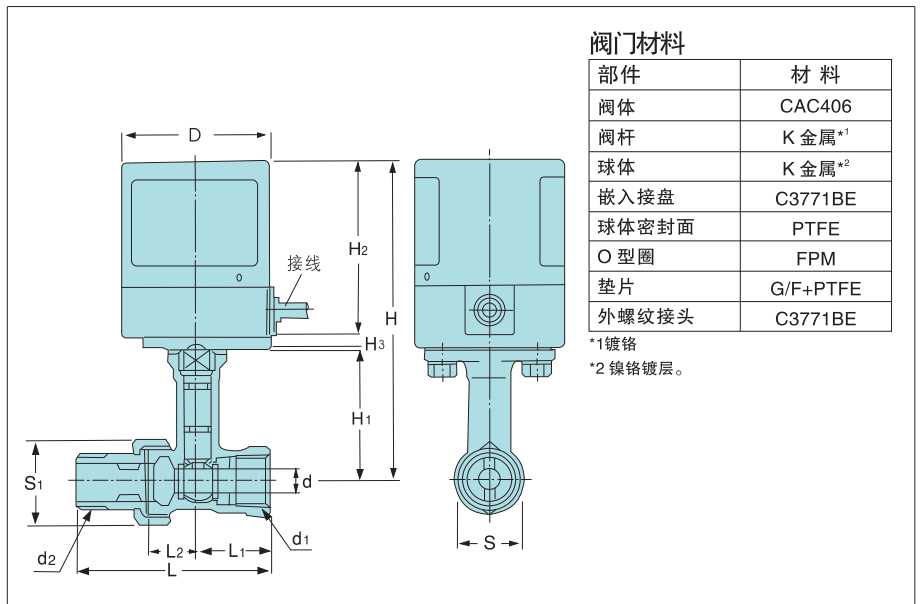
通径(英寸)	球通径 d	d1	d2	H	H1	L	L1	L2	S	S1	执行机构			
											H2	H3	D	型号
1/2	8	Rc 1/2	R1/2	102	26	78.5	29	20	25	31	70	5	60	EA100/200-1
3/4	11	Rc 3/4	R3/4	104.5	28.5	81	29	20	32	36				

小型电动式青铜10K〈2通〉长颈螺纹连接单侧外螺纹式球阀

产品型号

EA100/200-TLUE

(执行机构1型)



阀门材料

部件	材料
阀体	CAC406
阀杆	K金属*1
球体	K金属*2
嵌入接盘	C3771BE
球体密封面	PTFE
O型圈	FPM
垫片	G/F+PTFE
外螺纹接头	C3771BE

*1 镀铬

*2 镍铬镀层。

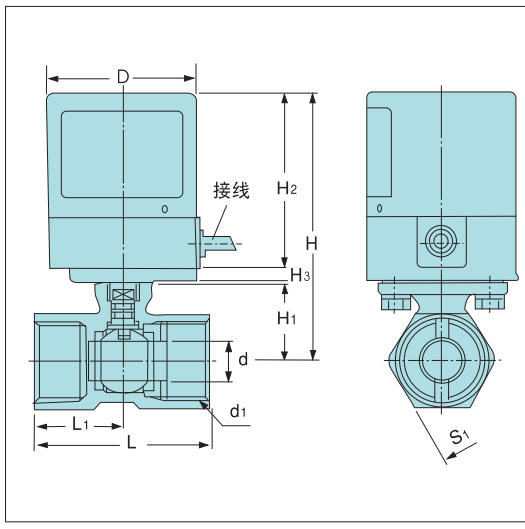
尺寸表

单位: mm

通径(英寸)	球通径 d	d1	d2	H	H1	L	L1	L2	S	S1	执行机构			
											H2	H3	D	型号
1/2	8	Rc 1/2	R1/2	128.5	52.5	78.5	29	20	25	31	70	5	60	EA100/200-1
3/4	11	Rc 3/4	R3/4	131	55	81	29	20	32	36				

小型电动式青铜10K〈两通〉长颈螺纹连接式球阀

产品型号
EA100/200-UTE
 (执行机构1型·1.5型)



阀门材料

部件	材料
阀体	SUS14A
阀杆	SUS316*
球体	SUS316
嵌入接盘	SUS316
球体密封面	PTFE
O型圈	FPM

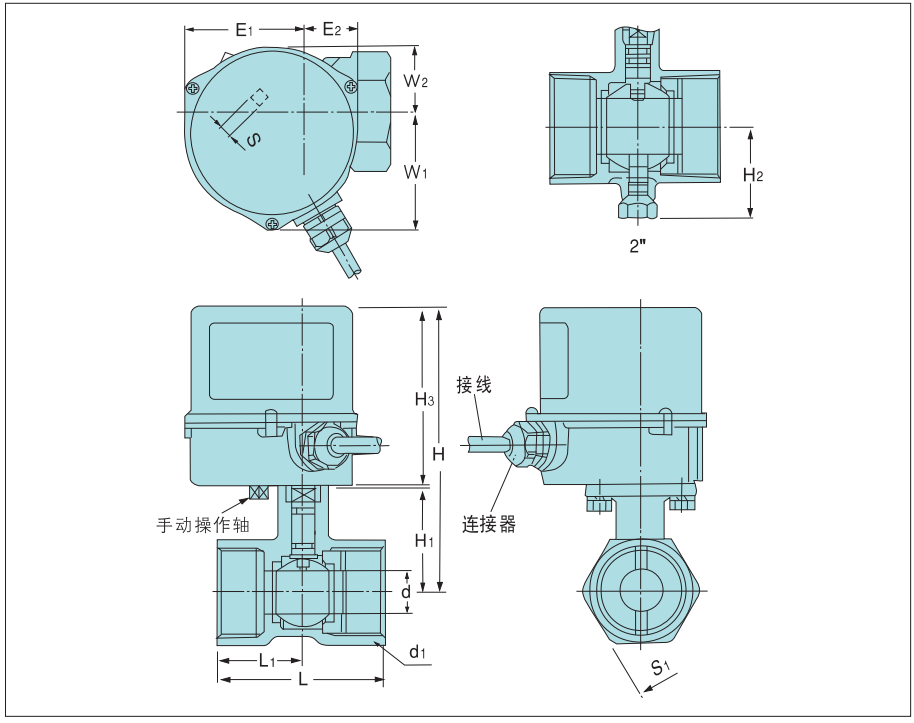
* Cr 镀层

尺寸表

单位: mm

通径(英寸)	球通径 d	d1	H	H1	L	L1	S1	执行机构			型号
								H2	H3	D	
1/4	4.5	Rc 1/4	102	26	44	21	21	70	5	60	EA100/200-1
3/8	6.8	Rc 3/8	102	26	44	21	21				
1/2	9.2	Rc 1/2	102	26	56.5	27.5	25				
3/4	12.5	Rc 3/4	105	29	59	30	32				
1	16	Rc 1	108	32	71	36	38				EA100/200-1.5

产品型号
EA100/200-UTE
 (执行机构2型)



尺寸表

单位: mm

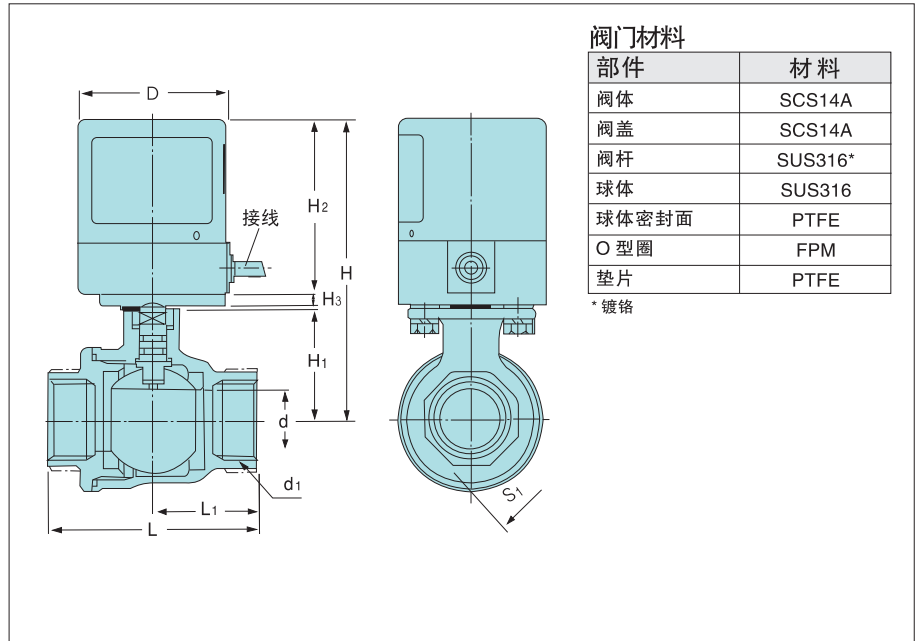
通径(英寸)	球通径 d	d1	H	H1	H2	L	L1	S1	执行机构						型号
									H3	E1	E2	W1	W2	S	
1 1/4	20	Rc 1 1/4	132.5	49.5	-	78	40	49	82	54.5	25	53	31.5	5.5	EA100/200-2
1 1/2	24.5	Rc 1 1/2	135.5	52.5	-	83	42.5	53							
2	32	Rc 2	141.5	58.5	53.5	100	51	65							

小型电动式 不锈钢10K (两通) 螺纹连接式球阀(全通径)

产品型号

EA100/200-UTFE

(执行机构1.5型)



尺寸表

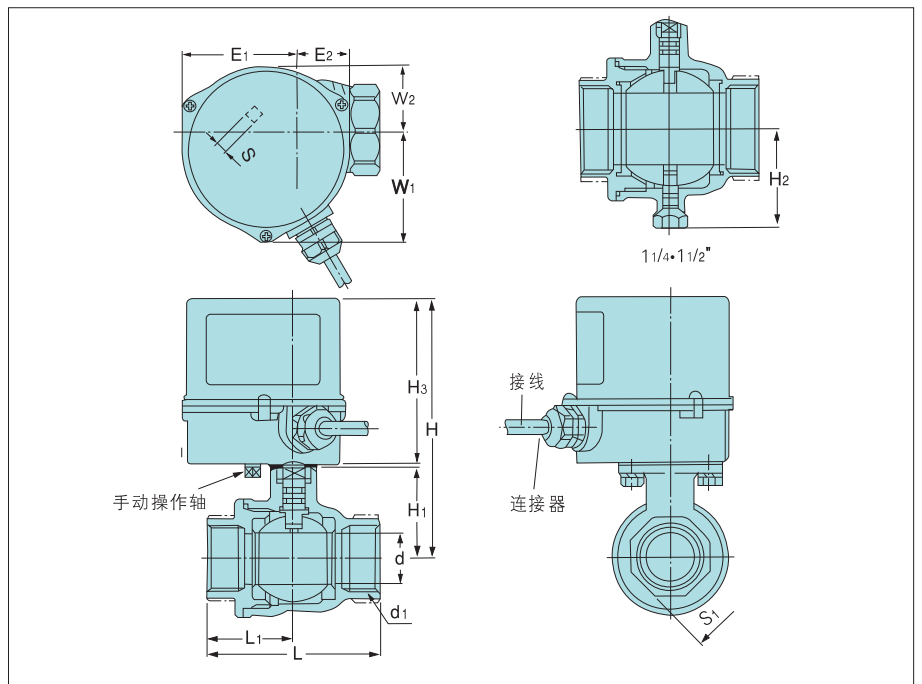
单位: mm

通径(英寸)	球通径 d	d1	H	H1	L	L1	S1	执行机构			
								H3	D	型号	
1/2	15	Rc 1/2	113.5	37.5	63	31	26	70	5	60	EA 100/200 - 1.5
3/4	20	Rc 3/4	117.5	41.5	73	36.5	32				

产品型号

EA100/200-UTFE

(执行机构2型)



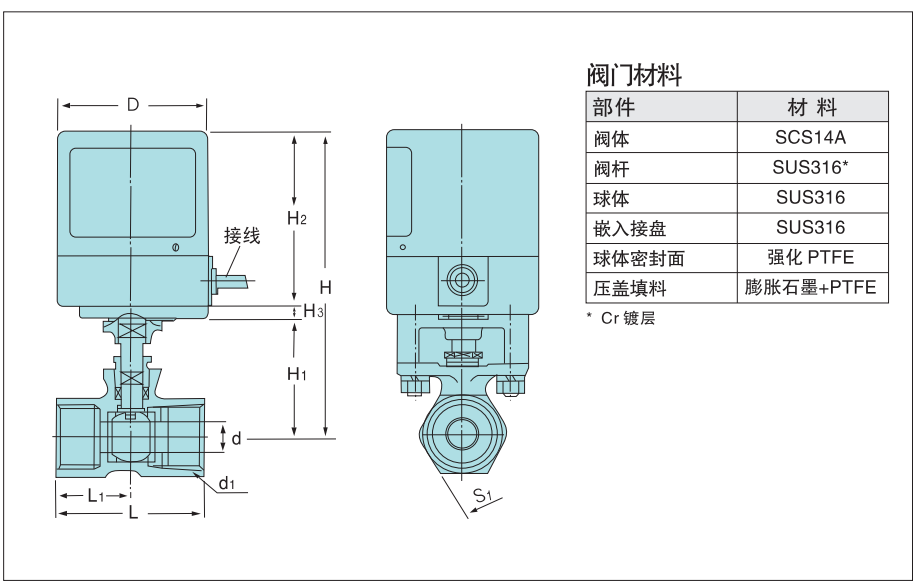
尺寸表

单位: mm

通径(英寸)	球通径 d	d1	H	H1	H2	L	L1	S1	执行机构						型号
									H3	E1	E2	W1	W2	S	
1	25	Rc 1	128.5	46.5	-	85	42.5	39	82	54.5	25	53	31.5	5.5	EA100/200-2
1 1/4	32	Rc 1 1/4	143.5	60.5	55	98	49	48							
1 1/2	40	Rc 1 1/2	149.5	66.5	61	108	54	54							

小型电动式 不锈钢 10K (两通) 螺纹连接式球阀 (压盖结构)

产品型号
EA100/200-UTGE
(执行机构1.5型)



阀门材料

部件	材料
阀体	SCS14A
阀杆	SUS316*
球体	SUS316
嵌入接盘	SUS316
球体密封面	强化 PTFE
压盖填料	膨胀石墨+PTFE

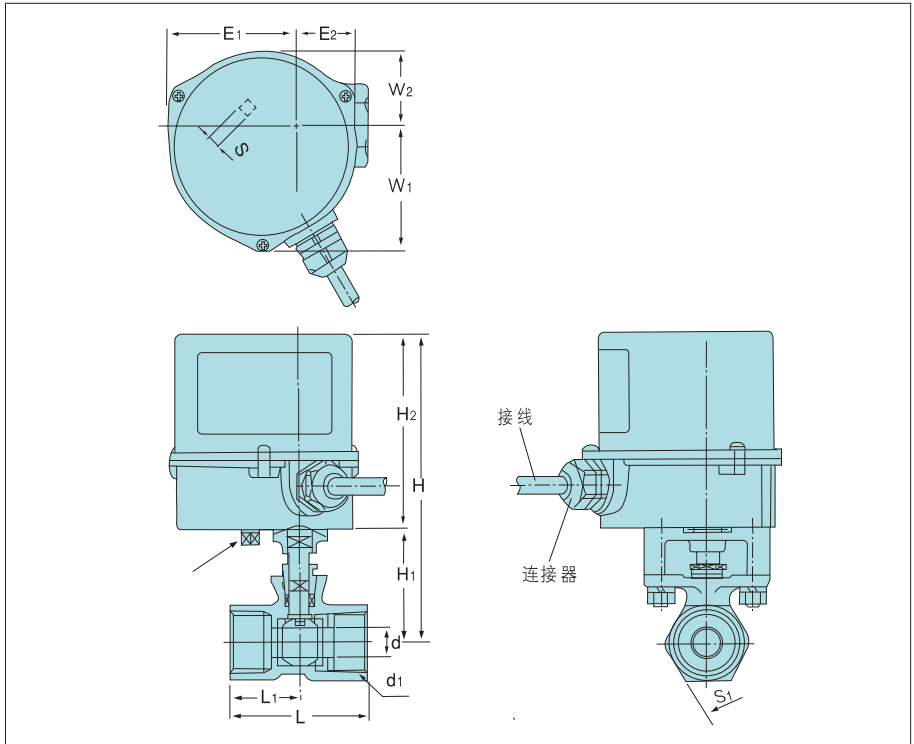
* Cr 镀层

尺寸表

单位: mm

口径(英寸)	球口径 d	d1	H	H1	L	L1	S1	执行机构			
								H2	H3	D	型号
1/4	4.5	Rc 1/4	121	46	44	21	21	70	5	60	EA100/200-1.5
3/8	6.8	Rc 3/8	121	46	44	21	21				
1/2	9.2	Rc 1/2	121	46	56.5	27.5	25				

产品型号
EA100/200-UTGE
(执行机构2型)



尺寸表

单位: mm

口径(英寸)	球口径 d	d1	H	H1	L	L1	S1	执行机构						
								H2	E1	E2	W1	W2	S	型号
3/4	12.5	Rc 13/4	131	49	59	30	32	82	54.5	25	53	31.5	5.5	EA100/200-2
1	16	Rc 1	134	52	71	36	38							

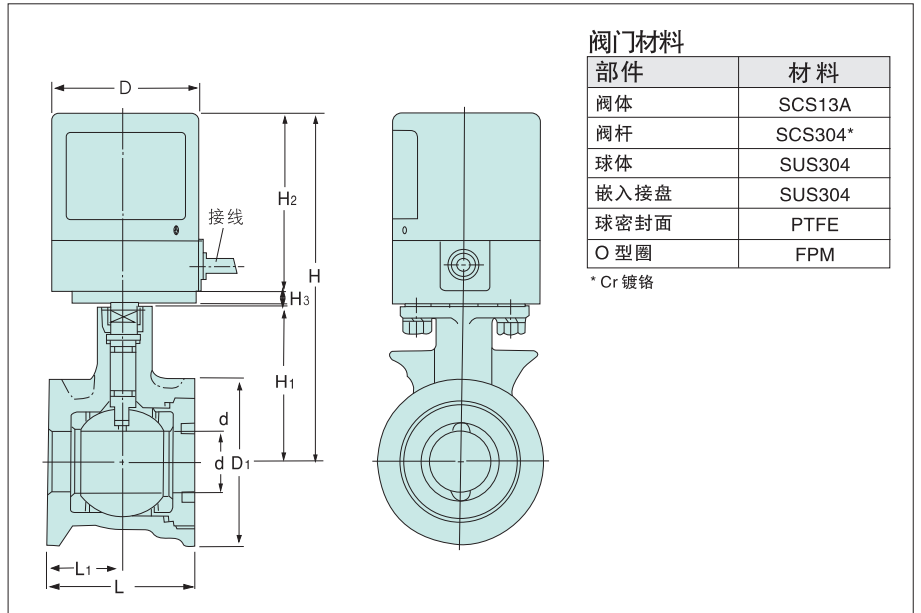
小型电动式 不锈钢5K/10K〈两通〉对夹式球阀

产品型号

EA100/200-5UTWE

EA100/200-10UTWE

(执行机构1型·1.5型)



阀门材料

部件	材料
阀体	SCS13A
阀杆	SCS304*
球体	SUS304
嵌入接盘	SUS304
球密封面	PTFE
O型圈	FPM

*Cr镀铬

尺寸表

单位: mm

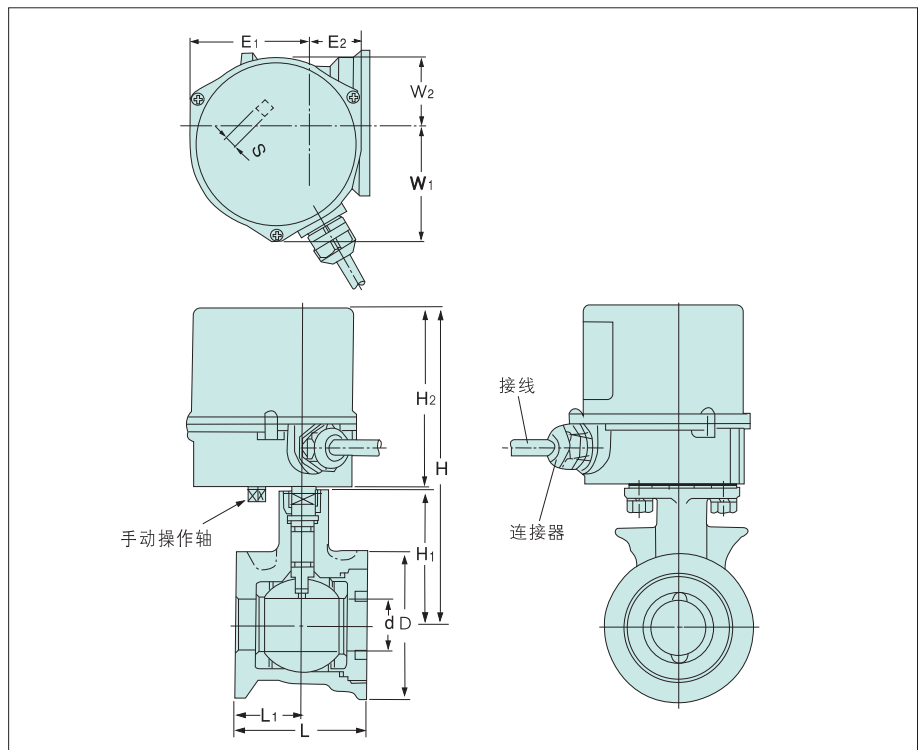
通径(英寸)	球通径 d	H	H1	L	L1	D1		执行机构			型号
						5K	10K	H2	H3	D	
3/8	10	131	55	35	17.5	46	48	70	5	60	EA 100/200 - 1
1/2	15	134	58	40	20	48	53				EA 100/200 - 1.5
3/4	20	136	60	50	25	53	58				

产品型号

EA100/200-5UTWE

EA100/200-10UTWE

(执行机构2型)



尺寸表

单位: mm

通径(英寸)	球通径 d	H	H1	L	L1	D		执行机构					型号	
						5K	10K	H2	E1	E2	W1	W2		S
1	25	151	68	60	30	63	69	82	54.5	25	53	31.5	5.5	EA100/200-2